

# GAMMA DI PRODOTTI PREMIUM PSH

Vetro solare a basso contenuto di ferro, liscio ed extra chiaro, con uno spessore di 3,2 mm e trasmittanza del 91,1%

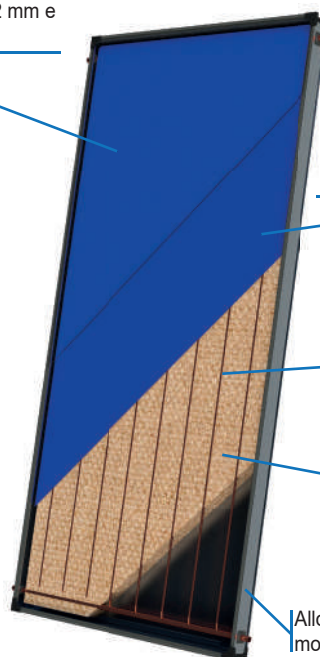
Attacchi (x4) di entrata e uscita mediante tubo di rame liscio da 18 mm

Assorbitore in alluminio di 0,4 mm sottovuoto con selettivo PVD e assorbenza del 95%

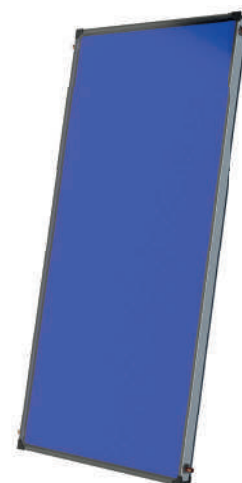
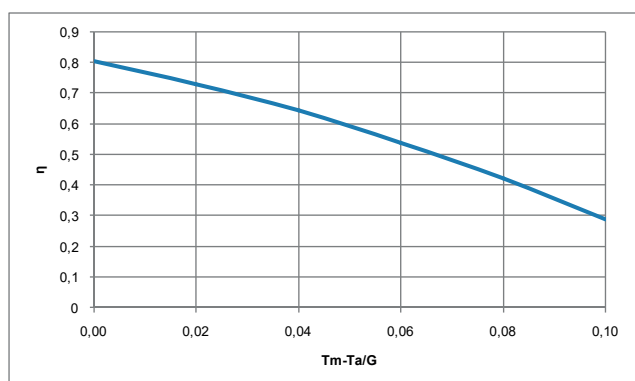
Circuito di rame standard ad arpa saldato con laser con doppia corda per una massima durata

Isolamento termico di lana minerale 60 mm di spessore

Alloggiamento prefabbricato in alluminio monolitico



Collettore		PSH 2000	PSH 2500	PSH 2000 H	PSH 2500
Codice		2002123	2002124	2002125	2002126
Collocazione			Verticale		Orizzontale
Area apertura	m <sup>2</sup>	1.87	2.37	1.87	2.37
Area assorbitore	m <sup>2</sup>	1.83	2.33	1.83	2.33
Altezza	mm	2058	2056	958	1208
Larghezza	mm	958	1210	2058	2058
Profondità	mm	85	85	85	85
Area grezza	m <sup>2</sup>	1.97	2.49	1.97	2.49
Peso a vuoto	Kg	26.2	31.8	32.1	36.9
Volume del fluido	l	1.09	1.34	1.54	1.66
Regime di pressione	bar		Prova: 20 bar Mass. pressioni di lavoro: 10 bar		
Portata	l/h·m <sup>2</sup>		30.0 - 115.0		
Temp.stagnamento	°C	216.9	216.9	216.9	216.9
Potenza punta <sub>(G=1000 W/m<sup>2</sup>)</sub>	W	1483	1875	1483	1875
Norma omologazione			EN 12975-1/2:2006 ISO 9806:2013		
Curva rispetto			Area apertura		Area grezza
Rendimento ottico	%		80.45		75.30
Perdite K1	W/m <sup>2</sup> ·K		3.346		3.132
Perdite K2	W/m <sup>2</sup> ·K <sup>2</sup>		0.018		0.017



Certificazione **KEYMARK** in tutti i modelli  
**Garantito 10 anni**

# HS IP TRE CIRCUITI

Modello		HS 150 IP	HS 200 IP	HS 300 IP	HS 320 IP	HS 420 IP
Codice		2012222	2012223	2012224	2012225	2012226
Volume primario	l	8.75	8.75	17.5	17.5	17.5
Volume secondario	l	143	170	271	320	380
Volume consumo	l	5.6	6.16	9.24	9.24	9.24
Finitura esterna		Lamiera metallica smaltata bianca				
Circuiti interni		Acciaio inossidabile 316L in circuito di consumo				
Isolamento		Poliuretano rigido iniettato PU. Spessore 50 mm e densità 42 kg/m <sup>3</sup>				
Diametro	mm	560	560	560	560	560
Lunghezza (L)	mm	1070	1235	1850	2150	2450
Peso a vuoto	kg	41.70	45.80	64.50	71.20	78.00
Regime di pressioni massime		Primario: 9 bar / Secondario: 3 bar / Consumo: 8 bar				

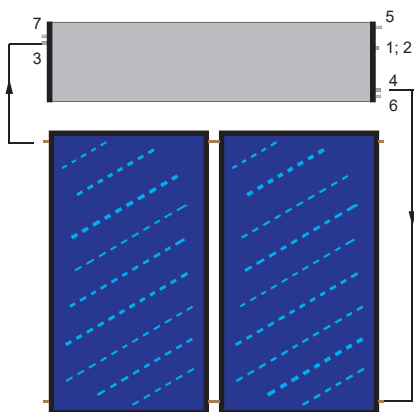
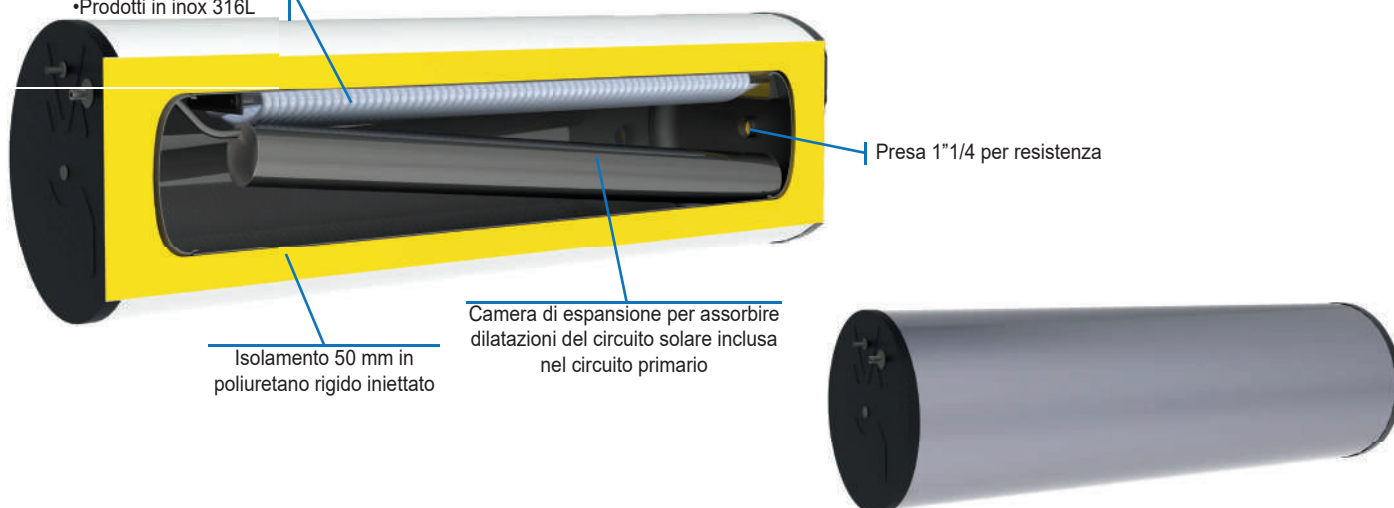
- Indicato per climi in cui è necessario l'uso dell'antigelo.

## Garantito 10 anni

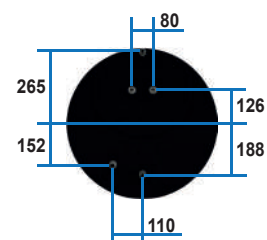
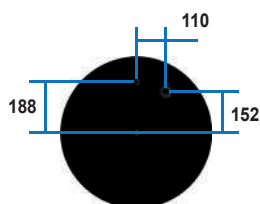


### Scambiatore consumo

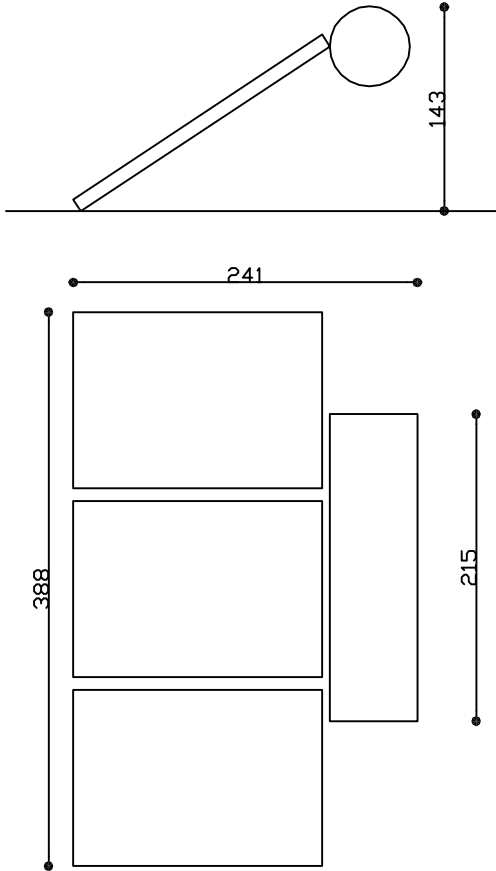
- DN16 in tutte le versioni
- Prodotti in inox 316L



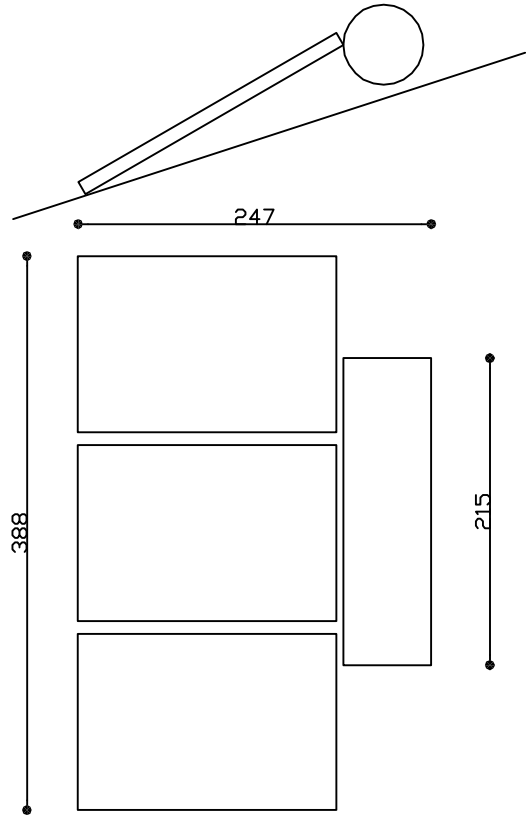
1. Entrata acqua fredda [1/2 " M]
2. Uscita ACS [1/2" M]
3. Ritorno collettori [d18 inox.]
4. Mandata collettori [d18 inox.]
5. Valvola di sicurezza circuito primario 9 bar [d15 inox.]
6. Riempimento circuito secondario [d15 inox.]
7. Valvola di sicurezza circuito secondario 3 bar [d15 inox.]



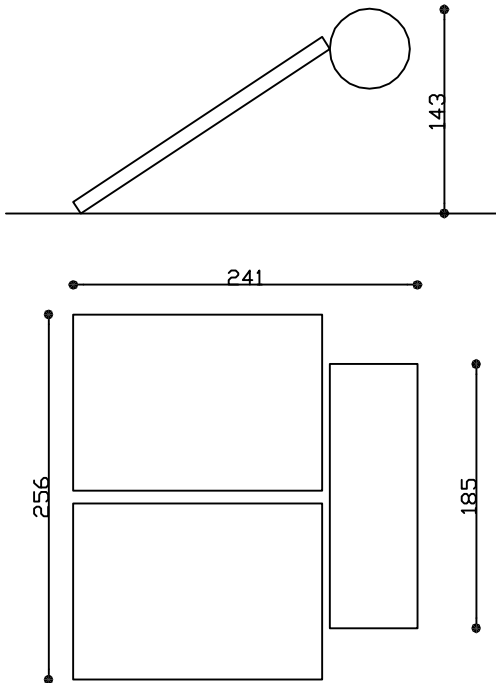
CN 320I+3coll TETTO PIANO



CN 320I+3coll TETTO A FALDA



CN 300I+2coll TETTO PIANO



CN 300I+2coll TETTO A FALDA

